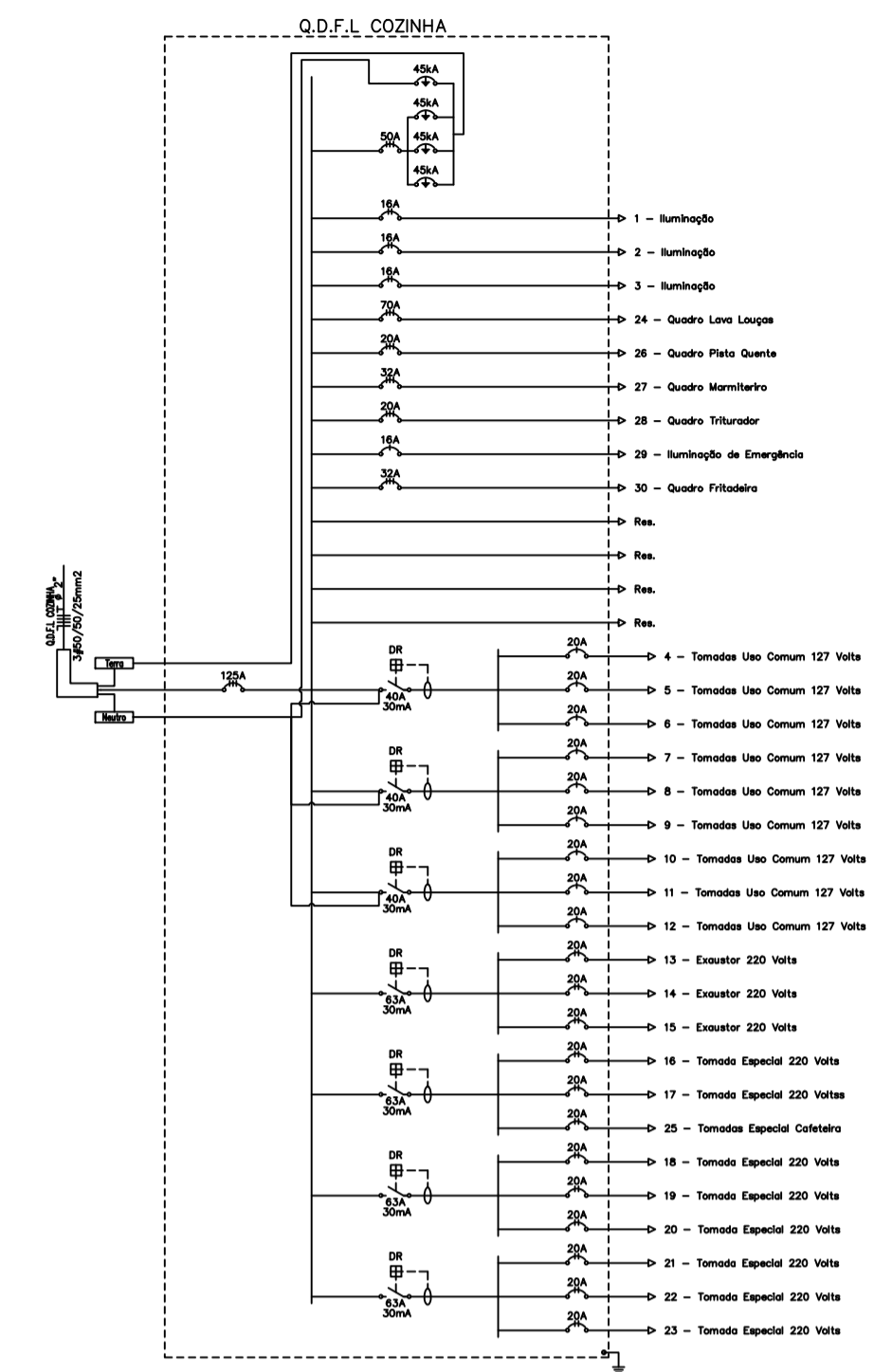


PLANTA BAIXA PAV. TÉRREO - (ELÉTRICA)
escala 1:100



LEGENDA:

	- Luminário Hermético LED 200W no parede
	- Interruptor de uma posição 20A-44
	- Luminário com 2 refletor em LED 1000 Lumen
	- Luminário Hermético LED 200W no teto
	- Luminário Hermético D.M.P.A. 200W no teto
	- Quadro Fibrado 6 x 1,20 m. de plano
	- Pontos de Encostar Instalado no teto.
	- Quadro de Fiação e Comando Plano Quarta.
	- Quadro de Fiação e Comando Plano Longo.
	- Quadro Comando e Fiação do Moteletado.
	- Quadro Comando e Fiação Triturador Legumes.
	- Tomada 127V, 2P+T de 20 Amp a 1,20m IP-44
	- Tomada 220V, 2P+T de 32 Amp a 1,20m IP-44
	- Tomada 127V, 2P+T de 20 Amp a 0,45m IP-44
	- Tomada 127V, 2P+T de 20 Amp Plano IP-44
	- Quadro Geral de Luz e Força
	- Disjuntor Termomagnético 18A-DM Curva C 100A 3P
	- Disjuntor Termomagnético 16A-DM Curva C 100A 1P
	- Disjuntor Termomagnético 10A-DM Curva C 100A 1P
	- Disjuntor Termomagnético 6A-DM Curva C 100A 1P
	- Disjuntor Termomagnético 4A-DM Curva C 100A 1P
	- Disjuntor Termomagnético 2A-DM Curva C 100A 1P
	- Disjuntor Termomagnético 1A-DM Curva C 100A 1P
	- Disjuntor Termomagnético 0,5A-DM Curva C 100A 1P
	- Disjuntor Termomagnético 0,25A-DM Curva C 100A 1P
	- Disjuntor Termomagnético 0,125A-DM Curva C 100A 1P
	- Interruptor DR 30mA 63A-4P
	- Interruptor DR 30mA 63A-1P
	- DPS Classe II 10kA-175V 10kA Inicial 1P
	- Eletroduto Flexível A49 Chama no Teto
	- Eletroduto Flexível A49 Chama no Piso
	- Madeira, Fôrro, Refletores, Teto

NOTAS:

- (1) OS DR (INTERRUPTOR DIFERENCIAL) DEVERÁ POSSUIR SENSIBILIDADE DE 30 mA PARA PROTEÇÃO CHOQUE.
- (2) SISTEMA DE ATERRAMENTO TN-S.
- (3) OS CABOS NOS ELETRODUTOS EMBUTIDOS SERA DE P.V.C. 750 VOLTS E EMBUTIDOS NO PISO SERA 0,6/1.0 KV.
- (4) TAXA DE OCUPAÇÃO MÁXIMA DOS DUTOS DE 40%.
- (5) CORES PADRONIZADAS PARA A DESCRIÇÃO DOS CIRCUITOS ELÉTRICOS:
FASE NA COR PRETA, ILUMINAÇÃO NA COR BRANCA, NEUTRO AZUL CLARO,
RETORNO NA COR AMARELA CONDUTOR TERRA NA COR VERDE
- (6) É PARTE INTEGRANTE DESTES PROJETOS MEMORIAL DESCRITIVO.
- (7) TOMADAS, INTERRUPTORES, ETC., QUE NÃO ESTÃO COTADOS EM PROJETO, TERÃO UMA DISTÂNCIA DE 15 CM DE PORTAIS.
- (8) PONTOS DE ILUMINAÇÃO QUE NÃO ESTÃO COTADOS EM PROJETO ESTARÃO LOCALIZADOS NO CENTRO DOS RESPECTIVOS CÔMODOS.
- (9) PREVER CONDUTORES DISTINTOS PARA ELÉTRICA, (TOMADAS , INFORMÁTICA E TELEFONIA.
- (10) TOMADAS COMUNS 127V COM PROTEÇÃO CONTRA UMIDADE IP-44 CONFORME NBR 14 136. TOMADAS ESPECIAL COM CAPACIDADE DE 32A 2P+T BLINDADA .
- (11) TODAS ESTRUTURAS CONDUTORAS DE ENERGIA ELÉTRICA DEVERÃO SER INTERLIGADAS AO SISTEMA DE ATERRAMENTO DO BOX, COMO QUADROS, CAIXAS ,TUBULAÇÕES E BANCADAS DE INOX.
- (12) FATOR DE POTÊNCIA MÍNIMO EXIGIDO FP = 0,92, DESCRITO NO QUADRO DE CARGAS.
- (13) QUALQUER ALTERAÇÃO EFETUADA NESTE PROJETO DEVERÁ SER REPASSADO AO AUTOR DO MESMO.
- (14) PROJETO REALIZADO DE ACORDO COM A NORMA ABNT NBR 5410/2008.
- (15) NENHUM COMPONENTE DAS INSTALAÇÕES ELÉTRICAS PODERÁ SER APOIADO OU FIXADO EM MATERIAL COMBUSTÍVEL.
- (16) TODOS OS ELETRODUTOS DEVERÁ FLEXÍVEL REFORÇADO E ANTI-CHAMA , COM AS CAIXAS DE EQUIPAMENTOS EM P.V.C. PARA TOMADAS IP-44 OS ELETRODUTOS NÃO INDICADOS SÃO 3/4".
- (17) OS CABOS NÃO INDICADOS E DE SEÇÃO DE 2,5 MM².

Quadro de Cargas		Q.D.F.L. COZINHA																		
Ordem	Descrição	Unid	Pot (VA)	Potência																
				Pot. Base	Pot. Base	Pot. Base	Pot. Base	Pot. Base	Pot. Base	Pot. Base	Pot. Base	Pot. Base	Pot. Base	Pot. Base	Pot. Base					
1	Banheira	1	1000	1000	1000	1000	1000	1000	1000	1000	1000	1000	1000	1000	1000	1000	1000	1000	1000	1000



Projeto: **Projeto Elétrico "TOMADAS COMUNS."**

Proprietário: **Fundação Santa Casa de Misericórdia de Franca**

Obra: **Reforma Cozinha da Unidade Central**

Endereço: **Praça Dom Pedro II - 1826 - Franca SP**

Aprovações:

DATA	REVISÃO	NUM.	CONTATO
10 Abril	Remoção Instalações Elétricas do Deposito.		
15 Maio	Remoção Aclonamento Equipamentos Elétricos.		

Desenho: **Peterson César** Verificado: _____ Aprovado: _____ Folha: _____

Responsável Técnico: **Peterson César** Registro Crea: **5061425935** ART: _____

Revisão: **Abril 2017** Data: **Outubro 2016** Escala: **Indicada**

02/04